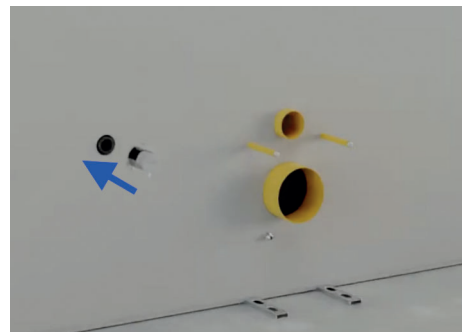
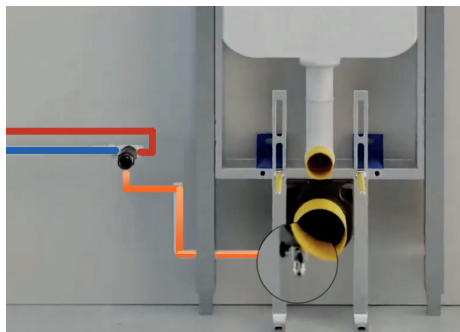


Montážny návod WC+BIDET 2v1 - model ELEGANT EG321

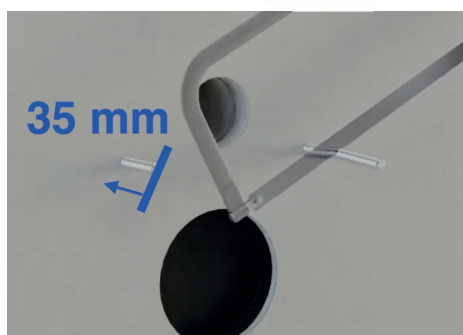
wc+bidet 2v1®

TENTO NÁVOD PLATÍ LEN PRE MODEL ELEGANT EG321. OSTATNÉ MODELY ZÁVESNÝCH WC+BIDET 2V1 MAJÚ ODLIŠNÝ SPÔSOB INŠTALÁCIE WC MISY.

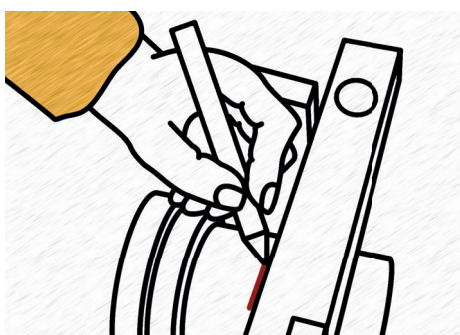


Prived'ite teplú a studenú vodu k podomietkovej zmiešavacej batérii (batériu umiestnite v blízkosti WC). Vývod zmiešanej vody z batérie umiestnite cca v strede pod odpadovou rúrou.

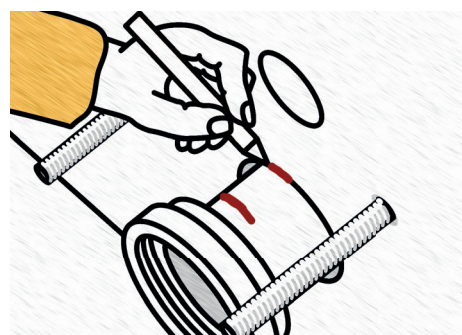
Dokončite inštaláciu podomietkového modulu podľa návodu k vášmu modulu. Modul obložte/obmurujte podľa vašej predstavy. Pozor, aby vývod vody z batérie zostal prístupný.



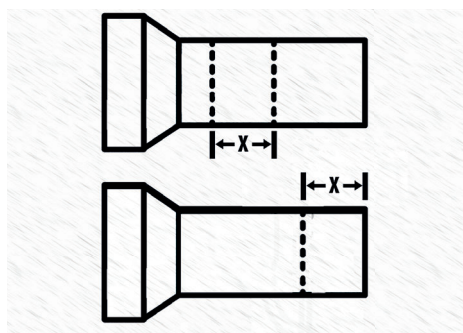
Obe závitové tyče upravte na dĺžku 35 mm.



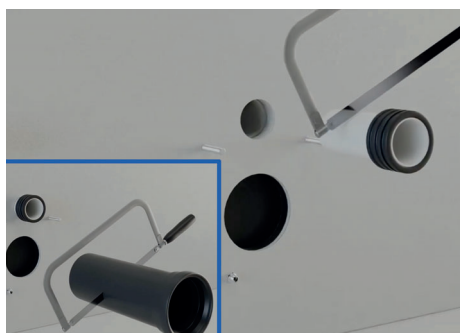
Pripravte si rúрку na prívod vody a odpadovú rúрку. Zasuňte rúрку na hrdlo WC misy. Priložte vodovúhu (alebo iný rovný predmet) a urobte si na rúre značku (rovnaký postup platí pre rúрку na prívod vody).



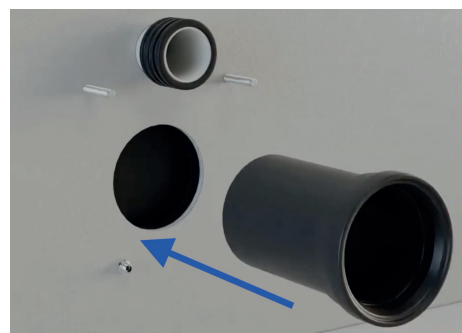
Rúрку vytiahnite z WC a zasuňte ju do hrdla v podomietkovom module. Opäť si urobte značku – v rovine so stenou (rovnaký postup platí pre rúрку na prívod vody).



Zmerajte si dĺžku medzi dvomi značkami (rozmer X). Túto mieru potom naneste na koniec rúry (rovnaký postup platí pre rúрку na prívod vody).



Odrežte časť rúry/rúry za značkou. Miesto rezu očistite nožikom alebo pilníkom.



Vložte rúru/rúčku do podomietkového modulu.

Distribútor pre SR:

 **ALEA Slovakia s.r.o.**

Máte technickú otázku? Sme tu pre Vás na tel. čísle:

 **0901 703 297**

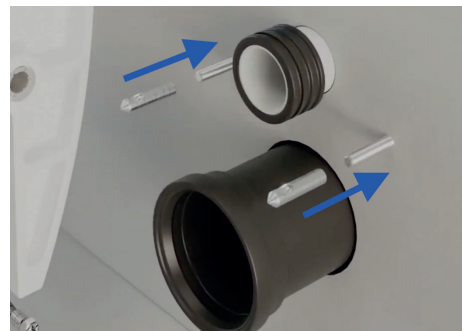
Montážny návod WC+BIDET 2v1 - model ELEGANT EG321



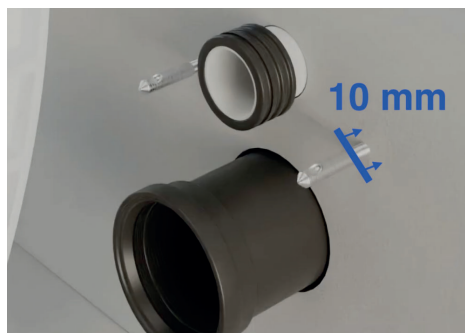
Odpustite trochu vody z vývodu zmiešanej vody z batérie – kvôli možnému kalu v potrubí.



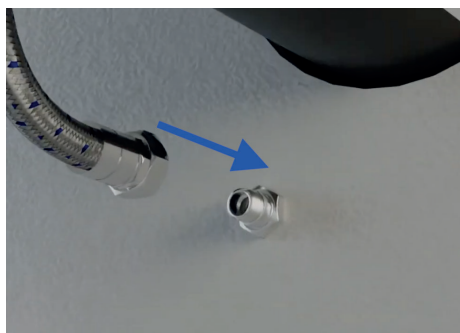
Skontrolujte maticu/kolienko trysky, či je dostatočne dotiahnutá. Otvor v keramike, odkiaľ vychádza závit trysky musí byť utesnený. Ak nie je, dotiahnite maticu/kolienko v smere hodinových ručičiek. Potom pripojte hadičku s 3/8" závitom (nie je súčasťou dodávky).



Na závitové tyče našrobuje kovový kotviaci element (nájdete ho pri mise v sáčku).



Vzdialenosť medzi stenou a koncom kotviaceho elementu musí byť 10 mm – a **žliabok musí smerovať nadol** - je to dôležité pre správne ukotvenie misy k stene.



Druhý koniec hadičky z trysky pripevnite k vývodu vody z batérie.



Misu pritlačte ku stene a osadte na svoje miesto.



Pomocou priloženého imbusového kľúča zaistite WC. Zo spodnej strany misy vložte kľúč do žltej „hadičky“, ktorá slúži pre jednoduchšie navedenie kľúča do zaistovacej skrutky. Keď je kľúč v skrutke, v smere hodinových ručičiek dotiahnite skrutku – zámok je aktivovaný. Zopakujte pre obe strany.



Nainštalujte kompatibilnú WC dosku (podľa samostatného návodu).



Detail zadnej časti misy EG321

Máte technickú otázku? Sme tu pre Vás na tel. čísle:

☎ **0901 703 297**

Distribútor pre SR:

 **ALEA Slovakia s.r.o.**



Oskenujte QR kód a pozrite si naše videonávody



QR kód na náš web www.wc-bidet.sk